

Venice

*Sie haben die
freie Wahl*

Numero Verde
800 501711

visita il nostro nuovo sito!
www.ferno.it

 **FERNO**

Sede Legale e Uffici Commerciali
Via B. Zallone n. 26
40066 Pieve di Cento [Bo] | Italy
P +39 051 6860028 | F +39 051 6861508
info@ferno.it

 **FERNO**

+ Gesamtgewicht
9,8 KG

+ Belastbarkeit
230KG

Venice

Der Treppenrollstuhl Venice gehört zu den leichtesten auf dem Markt, er wiegt nur 9,8 kg. Mit zahlreichem Zubehör ist er darauf ausgelegt, dass ihn jeder nach seinen Anforderungen personalisieren kann.

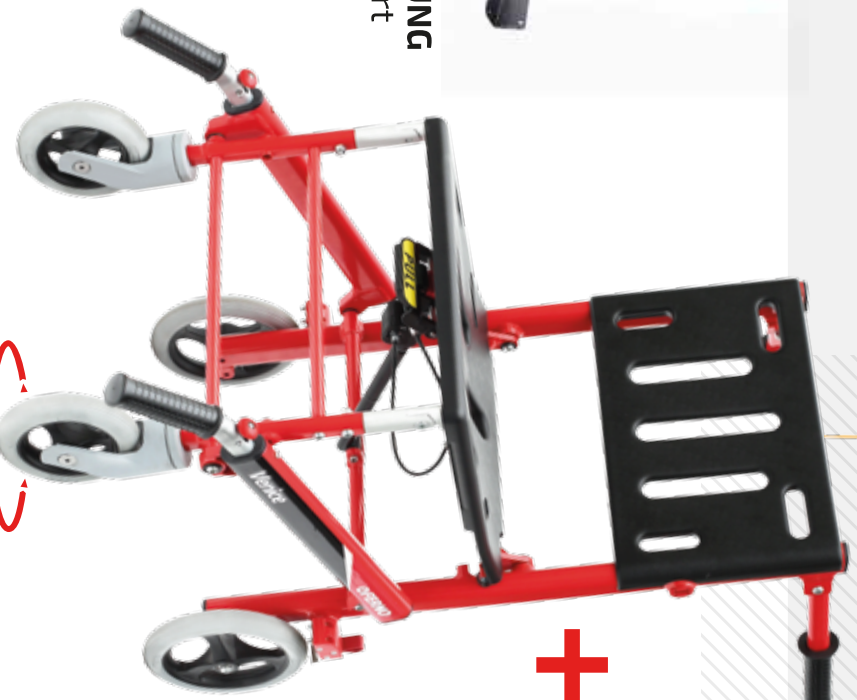
+
+



+ ZERTIFIZIERT
EN 1865



+ HALTERUNG
zertifiziert
**EN1789
10C**



Vorderräder **frei drehbar**



+ Breite

zusammengeklappt
20 cm



+ Vordergriffe **verlängerbar**

+ **Magnetisch** festgehaltene Räder



ZUBEHÖR

+ System **ASH**[®]

Das von Ferno patentierte System AS stellt sicher, dass der Treppenrollstuhl auch nach zahlreichen Einsatzstunden unter allen Bedingungen äußerst kompakt ist.



+ Raupe

per Hand verstellbar

Die technische Realisierung der Raupe gestattet das Hinabsteigen von Treppen in völliger Sicherheit, zur Unterstützung des Sanitäters.



+

+

+

+ **Bedienteil**

Das Bedienteil gewährleistet den Einsatz auch unter extremen Temperaturbedingungen. Die Geschwindigkeit lässt sich mit Drucktasten regulieren, je nach ausgeübtem Druck kann die Geschwindigkeit angepasst werden.



+

+

+ **Licht**

Die integrierte Leuchte gewährleistet dem Sanitäter bessere Sichtbarkeit bei mangelhafter Beleuchtung.



+ 2 Arten von **Handgriffen**

Je nach der von den Sanitätern gewählten Transportart stehen zwei verschiedene Handgriffe zur Wahl.



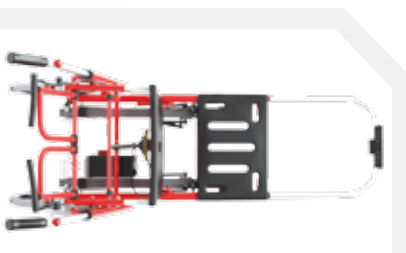
+ Räder **vergrößert**

Dank der neuen größeren Räder mit 200 mm Durchmesser und starker Bodenhaftung lässt sich der Treppenrollstuhl Venice auf allen Oberflächen im Außen- und Innenbereich bewegen und garantiert einen sicheren und schnellen Transport.



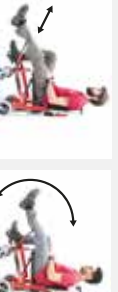
+ Armlehnen **verstellbar**

Die in mehrere Positionen verstellbaren Armlehnen garantieren auch beim Transport schwergewichtiger Patienten höchsten Komfort.



+ **Beinauflage**

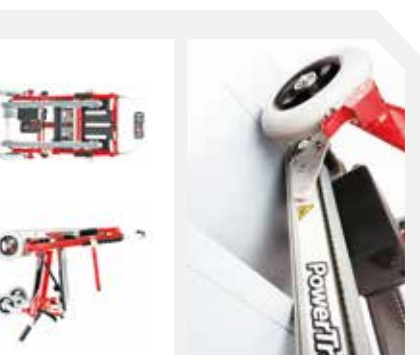
Die Beinauflage ist höhen- und längenverstellbar und bietet somit eine ausgezeichnete, an jede Gegebenheit anpassbare Abstützung.



Die Beinauflage ist für einen komfortablen und sicheren Transport auch als Fußstütze einsetzbar.

+ Raupe **motorisiert**

Dank der kurzen Raupe ist der Treppenrollstuhl Venice auch auf engstem Raum sehr wendig. Die geringere Auflagefläche verringert die Möglichkeit des Ausrutschens; die Verarbeitung des Gleitstücks weist eine besondere Verankerung auf, in der die Raupe fest verankert bleibt, wodurch größere Sicherheit und Zuverlässigkeit gewährleistet sind.



+ Kompatibel mit **Monorudder**

Mit dem Monorudder können Tragstühle ohne Raupe in 3 einfachen Schritten motorisiert werden:

- 1+ Anheben
- 2+ Koppeln
- 3+ Das Gerät in Richtung der Rückenlehne des Tragstuhls andrücken



+



+ **2 JAHRE**
GARANTIE