



## **Sistema di trasporto pediatrico modello NeoMate 679, rosso**

Codice: 031-4111CF

**Senza lattice**

Numero pubblicazione: 31032020 rel.A



*Leggere questo  
manuale e conservarlo  
per consultazioni  
future*

## Assistenza tecnica Ferno

Il servizio clienti e l'assistenza tecnica sono aspetti importanti di ogni prodotto Ferno. Specificare il numero di serie del prodotto in ogni comunicazione telefonica e scritta. Per qualunque domanda di natura tecnica:

Telefono (numero verde)	+39 051 6860028
Telefono	+39 051 6860028
E-mail	info@ferno.it

## Servizio clienti Ferno

Ferno s.r.l.	
via B. Zallone 26	
Pieve di Cento (BO)-40066 -italia	
Telefono	+39 051 6860028

Sito web	www.ferno.it
----------	--------------

### RAPPRESENTANTE EUROPEO

Ferno s.r.l.	
via B. Zallone 26	
Pieve di Cento(BO) - 40066 - i t a l i a	
Telefono	+44 (0) 1274 851999

Sito web	www.ferno.it
----------	--------------

## Esclusione di responsabilità

Il presente manuale contiene le istruzioni generali per l'uso, il funzionamento e la manutenzione del prodotto. Tali istruzioni non si considerano esaustive. L'utente è il solo responsabile dell'uso sicuro e corretto del prodotto. Il manuale fornisce le informazioni di sicurezza come aiuto per l'utente. Tutte le altre misure di sicurezza adottate dall'utente devono rispettare i regolamenti vigenti. Prima di usare il prodotto in una situazione reale, si raccomanda una formazione specifica sul suo impiego corretto.

Conservare il presente manuale per consultazioni future. Esso dovrà accompagnare il prodotto anche in caso di cessione a un altro utente. È possibile richiedere gratuitamente copie aggiuntive al servizio clienti.

## Avviso di proprietà

Le informazioni contenute nel presente manuale sono di proprietà di Ferno s.r.l. si riserva tutti i diritti di brevetto, progettazione, fabbricazione, riproduzione e vendita derivanti da esse e da ogni eventuale articolo indicato nel presente documento, fatta eccezione per i diritti espressamente concessi ad altri o non applicabili alle parti di proprietà del relativo fornitore.

## Dichiarazione di garanzia limitata

I prodotti forniti da Ferno sono coperti da una garanzia limitata, riportata sulle relative fatture. I termini e le condizioni complete della garanzia limitata, nonché le clausole di limitazione ed esclusione dalle responsabilità, sono inoltre disponibili su richiesta contattando Ferno al numero +39 0516860028.

## Informazioni generali

Il prodotto è destinato esclusivamente all'uso da parte di personale medico addestrato. Il Neomate è stato progettato per il trasporto di emergenza di pazienti pediatrici con un peso compreso fra 2,3 e 6,4 kg (5-14 lb), che a parere del medico sono troppo piccoli per essere trasportati con il Pedimate. È necessaria la massima attenzione per stabilire se il prodotto è idoneo a garantire la completa sicurezza del bambino durante il trasporto, o se invece è preferibile un altro tipo di



dispositivo (come un seggiolino per auto testato e disponibile in commercio).

Il Neomate è stato sottoposto a un collaudo dinamico su una barella Ferno per verificarne la conformità alle norme CEN per la resistenza all'impatto. Deve essere assicurato saldamente alla barella prima di posizionare il paziente. Per farlo, avvolgere la cintura grigia superiore intorno allo schienale della barella con le fibbie correttamente allacciate, e regolarla in modo che risulti ben stretta. Far passare le due cinture grigie inferiori attorno alle sbarre della struttura, accanto alle sponde laterali, quindi stringerle usando le apposite fibbie di regolazione.

Disporre il Neomate sulla barella in modo che, sollevando leggermente lo schienale, il bambino stia seduto in posizione semi-verticale, non supino.


Una volta fissato correttamente il dispositivo, è possibile sistemare il paziente al suo interno con il già noto sistema di imbracatura a cinque punti, allacciando le cinture sulle spalle e nella zona inguinale.

Sono state inserite cinture orizzontali aggiuntive (con fibbie di plastica) per "abbracciare" il bambino, sostenerlo e contenere i movimenti laterali. È compito del soccorritore/paramedico decidere se usarle o meno, in base agli eventuali problemi che possono causare (ad esempio in pazienti con difficoltà respiratorie o lesioni nella parte superiore del corpo).

## INFORMAZIONI DI SICUREZZA

### Avvertenza

I messaggi di avvertenza indicano una situazione potenzialmente pericolosa che, se non evitata, può causare lesioni anche fatali.

 **AVVERTENZA**

**Gli operatori non addestrati possono causare lesioni a se stessi o agli altri.**

**Consentire l'uso del Neomate solo a personale debitamente addestrato.**

**Un uso improprio del Neomate può causare lesioni. Utilizzare il Neomate solo per la finalità descritta nel presente manuale.**

**Un'applicazione scorretta può causare lesioni. Applicare il Neomate solo come descritto nel presente manuale.**

**Un paziente privo di assistenza può ferirsi. Restare accanto al paziente in ogni momento.**

**Assicurare bene tutte le cinture. Cinture non fissate o allentate possono lasciare spazio ai movimenti e provocare lesioni anche fatali al paziente.**

**una manutenzione scorretta può causare lesioni. Effettuare la manutenzione del Neomate solo come descritto nel presente manuale.**

### Importante

Questo riquadro sottolinea informazioni d'uso o manutenzione importanti.

### Importante

### Avviso sulle malattie a trasmissione ematica

Per ridurre il rischio di esposizione alle malattie a trasmissione ematica come l'HIV-1 e l'epatite durante l'uso del Neomate, seguire le istruzioni di disinfezione e pulizia contenute nel manuale.

### Legenda dei simboli

Nel manuale d'uso e/o sul Neomate sono presenti i seguenti simboli. Fanno parte i simboli riconosciuti dall'Organizzazione internazionale per la normazione (ISO), dall'American National Standards Institute (ANSI) e dall'industria dei servizi medici di emergenza.



Avvertenza generale di possibili lesioni



Leggere il manuale d'uso



Limite di portata



L'uso richiede un operatore addestrato



## COMPETENZE E FORMAZIONE DEGLI OPERATORI

### Competenze

Per usare il Neomate, gli operatori devono:

- conoscere le procedure di movimentazione del paziente per le situazioni di emergenza;
- avere le capacità necessarie per assistere il paziente.

### Formazione

Gli operatori devono:

- leggere e comprendere il presente manuale;
- ricevere una formazione specifica sull'uso del Neomate;
- fare pratica con il Neomate prima di usarlo con un paziente;
- tenere un registro della loro formazione. A pagina 13 è presente una scheda esemplificativa di tale registro.



### AVVERTENZA

**Gli operatori non addestrati possono causare lesioni a se stessi o agli altri. Consentire l'uso del Neomate solo a personale debitamente addestrato.**

## COS'È IL NEOMATE

### Descrizione

Il Neomate è stato progettato per assicurare neonati e bambini fra i 2,3 e i 6,4 kg (5-14 lb) a una barella Ferno.

#### USO

Il Neomate è destinato esclusivamente alle situazioni di emergenza e deve essere usato solo da personale debitamente addestrato. Se sono necessarie cinture di sicurezza per bambini al di fuori delle suddette situazioni, il mezzo di trasporto deve essere dotato di cinture in conformità alle norme e ai regolamenti locali in vigore comprese, ma non limitatamente a, le norme di sicurezza Federal Motor Vehicle Safety Standards per gli Stati Uniti.

Il Neomate è destinato esclusivamente all'uso professionale da parte di uno o più operatori addestrati.

Il Neomate non è un dispositivo di immobilizzazione e non deve essere usato per immobilizzare il paziente, o come parte di un sistema di contenzione.

#### CARATTERISTICHE

L'imbracatura del Neomate è fatta di materiale vinilico morbido e leggero. Grazie alle cinture di sicurezza monopezzo con fibbie a sgancio rapido, si fissa sulle barelle Ferno in tre punti.

Il paziente è assicurato in cinque punti tramite due cinture ad anello per le spalle e il busto e una cintura inguinale. Tutte le cinture sono completamente regolabili e si fissano a una fibbia centrale a sgancio rapido.

#### BARELLE COMPATIBILI

Il Neomate è compatibile con i seguenti modelli di barelle Ferno:

Serie 26	Barella Mondial® RS2
28-Z PROFlexx®	Barella Mondial® RS3
29-M	Barella Mondial® RS4
30-SC	Barella-sedia EFX 1
Serie 35-A	Barella EFX 2
Serie 35-A+	Barella EFX 3
Serie 35-P PROFlexx®	EFX MonoBloc
Serie 35-X PROFlexx®	Barelle serie 4140
Serie 93-ES	Gamma Falcon
Serie 93-EX	Gamma Hawk
Serie 93-P PROFlexx®	Gamma Pegasus
Serie 93-H PROFlexx®	Gamma CCT
POWERFlexx®	Megasus

**Nota:** Il Neomate è compatibile con il sistema di trasporto iNjX™, se utilizzato con l'apposito adattatore (venduto separatamente, cod. MANU 000140). Non è invece compatibile con le barelle-sedia modello 28 o 2033.



### AVVERTENZA

**Un uso improprio del Neomate può causare lesioni. Utilizzare il Neomate solo per la finalità descritta nel presente manuale.**



### LIMITE DI PORTATA

In caso di superamento del limite di portata (vedere Ispezione del Neomate, pagina 12).

## Specifiche generali

### Aperto, piatto

Larghezza	10,5 in
Lunghezza	21 in

### Piegato

Lunghezza	13 in
Larghezza	10,5 in
Altezza	3,5 in
Peso	2,6 lb

### Limite di portata

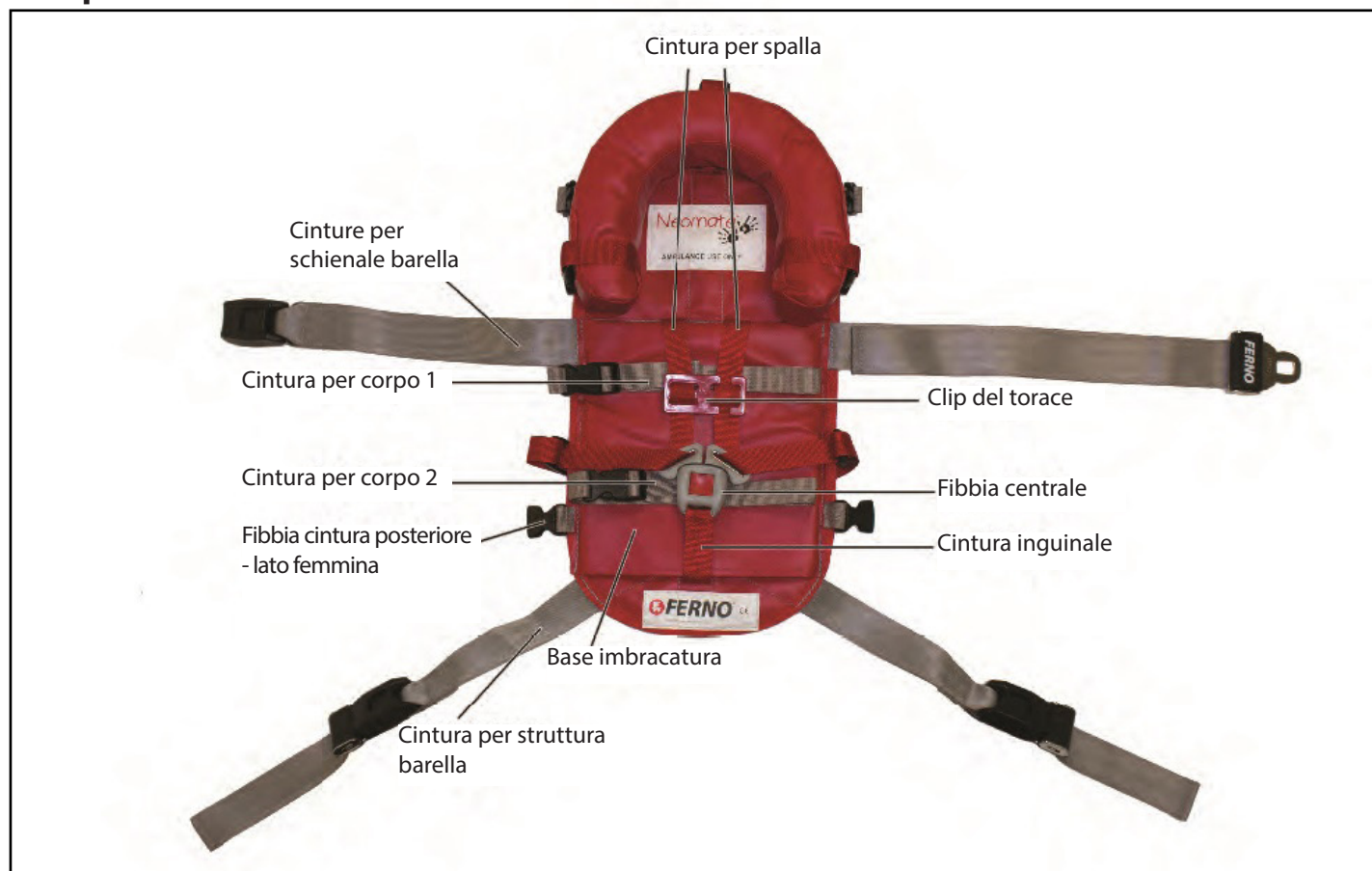
Minimo	2,3 kg (5 lb)
Massimo	6,4 kg (14 lb)
Rating cinture	1,6 m (3500 lb)

La maggior parte delle specifiche sono arrotondate al numero intero più vicino. Le conversioni metriche sono state calcolate prima di arrotondare i valori nelle unità di misura imperiali britanniche.

Per ulteriori informazioni sul Neomate, rivolgersi al servizio clienti Ferno (pagina 2) o al proprio rivenditore.

Ferno si riserva il diritto di modificare le specifiche senza preavviso.

## Componenti



## Non in figura

Le cinture con la fibbia in plastica sul lato opposto del Neomate, che servono per riporlo, non sono visibili in quest'immagine.

## USO DEL NEOMATE

### Prima della messa in servizio del Neomate

- Il personale che lavorerà con il Neomate deve leggere il presente manuale e fare pratica nell'uso del prodotto.
- Verificare che il Neomate funzioni correttamente. Per farlo, seguire le istruzioni nel capitolo Ispezione del Neomate, pagina 12.

### Linee guida generali per l'uso

- Il presente manuale non fornisce indicazioni di tipo medico.
- L'utente del Neomate ha la responsabilità di accertarsi dell'uso corretto per se stesso e il paziente.
- La valutazione delle condizioni del paziente e la scelta delle attrezzature e procedure da adottare rientra nelle responsabilità del personale qualificato del servizio medico di emergenza.
- Durante l'uso del Neomate, seguire le procedure standard di movimentazione del paziente per le situazioni di emergenza.
- Restare accanto al paziente in ogni momento.
- Usare sempre l'imbracatura del paziente.
- Usare il Neomate solo se tutte le sue parti sono in buone condizioni.
- Usare il Neomate solo con i modelli di barella compatibili riportati a pagina 6.
- Non applicare mai il Neomate su un sedile con poggiatesta o sul sedile anteriore di un'ambulanza.
- Non utilizzare mai il Neomate come dispositivo di immobilizzazione o parte di un sistema di contenzione.
- Se il Neomate era in uso durante un incidente stradale, metterlo fuori servizio e sostituirlo.



#### AVVERTENZA

**Un'applicazione scorretta può causare lesioni. Applicare il Neomate solo come descritto nel presente manuale.**



#### AVVERTENZA

**Un paziente privo di assistenza può ferirsi. Restare accanto al paziente in ogni momento.**



#### AVVERTENZA

**Assicurare bene tutte le cinture. Cinture non fissate o allentate possono lasciare spazio ai movimenti e provocare lesioni anche fatali al paziente.**

## Posizionamento del Neomate

1. Rimuovere le eventuali cinture fissate alla barella.
2. Sollevare lo schienale e bloccarlo a un'angolazione compresa fra 15 e 45 gradi. In questo modo le spalle del paziente saranno più in alto del bacino e sarà garantito il baricentro corretto.
3. Srotolare il Neomate e distenderlo sul materasso della barella con tutte le cinture aperte.
4. Accertarsi che l'imbracatura sia centrata sul materasso.
5. Posizionare l'imbracatura con la cintura grigia per lo schienale nel punto in cui si prevede di poggiare le spalle del paziente (figura 1).
6. Passare le due estremità della cintura attorno allo schienale della barella finché non si incontrano, quindi agganciare la fibbia (figura 2). Lasciare un po' di gioco per consentire qualche aggiustamento successivo.



Figura 1 - Neomate posizionato su una barella

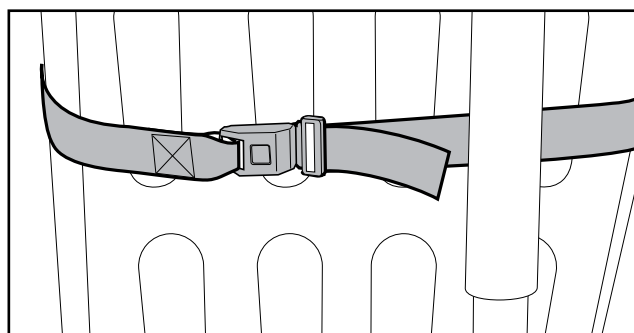


Figura 2 - Agganciare la cintura per lo schienale

## Fissaggio del Neomate

1. Posizionare il paziente sul Neomate. Se la cintura grigia dello schienale non è all'altezza delle spalle, sistemare la posizione dell'imbracatura.
2. Con l'imbracatura ben posizionata, stringere la cintura dello schienale tirando con forza l'estremità libera fino a comprimere il materasso.
3. Assicurare una delle cinture per la struttura facendo passare l'estremità libera fra la struttura della barella e il materasso, vicino all'attacco delle sponde laterali lato testa.
4. Avvolgere la cintura attorno alla struttura e agganciarla (figura 3). Lasciare un po' di gioco per consentire eventuali regolazioni successive.
5. Ripetere l'operazione dall'altro lato.
6. Stringere le due cinture della struttura tenendo ferma la fibbia con una mano e tirando con forza l'estremità libera con l'altra.

**Nota:** Per allentare le cinture, slacciarle e poi tirare l'aggancio della fibbia verso l'esterno, quindi agganciarle di nuovo.

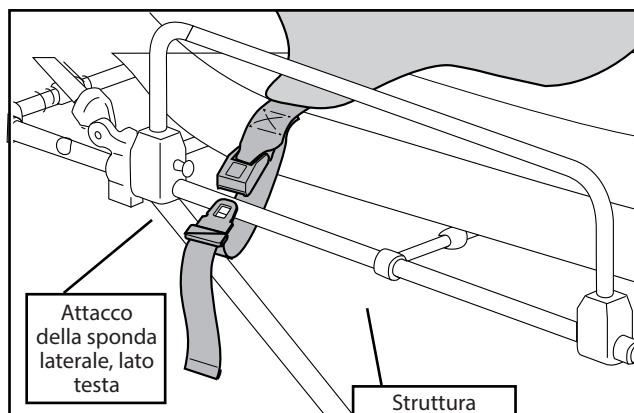


Figura 3 - Fissare una delle cinture alla struttura



## Posizionamento del paziente

### AVVERTENZA

Assicurare bene tutte le cinture. Cinture non fissate o allentate possono lasciare spazio ai movimenti e provocare lesioni anche fatali al paziente.

1. Avvolgere la cintura per il corpo 1 attorno al torace del paziente e agganciare la fibbia.
2. Avvolgere la cintura per il corpo 2 attorno alla vita del paziente e agganciare la fibbia.
3. Per stringere la cintura 1, tirare la linguetta. Ripetere l'operazione sulla cintura 2.
4. Far passare la fibbia della cintura inguinale tra le gambe del paziente e appoggiarla sull'addome.
5. Sollevare una delle cinture per le spalle sopra alla spalla del paziente. Infilare il braccio del paziente nella cintura, poi agganciarla alla fibbia centrale (figura 4).
6. Ripetere l'operazione per l'altra spalla.
7. Infilare la cintura per la spalla a sinistra del paziente nella clip del torace (figura 5), quindi far scorrere la clip fino all'altezza dell'ascella. Per stringere le cinture delle spalle e del torace, vedere la figura 6 e seguire questo procedimento:
  - Stringere la cintura (A) sulla spalla e sul torace tirando la parte B con una mano e mantenendo ferma la fibbia centrale con l'altra.
  - Ripetere l'operazione per l'altra spalla.
  - Stringere la cintura sul torace (B) tirando l'estremità C con una mano e mantenendo ferma la fibbia centrale con l'altra.
  - Ripetere l'operazione per l'altra cintura del torace.
8. Accertarsi che la cintura inguinale sia ben allacciata; la sua lunghezza è fissa e non regolabile.

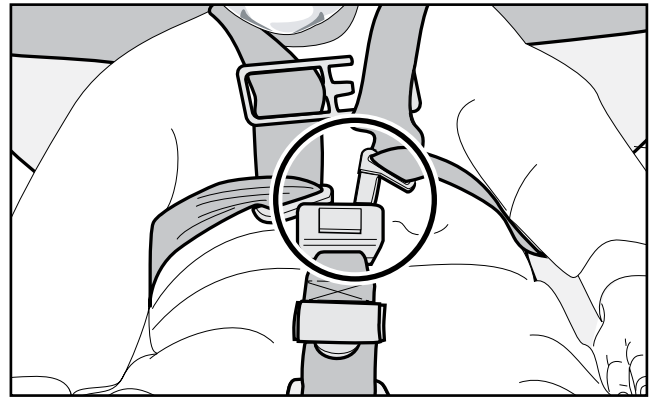


Figura 4 - Fissare una delle cinture per la spalla

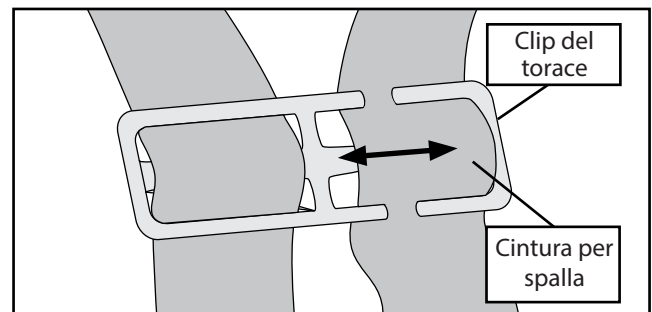


Figura 5 - Fissare una delle cinture per la spalla

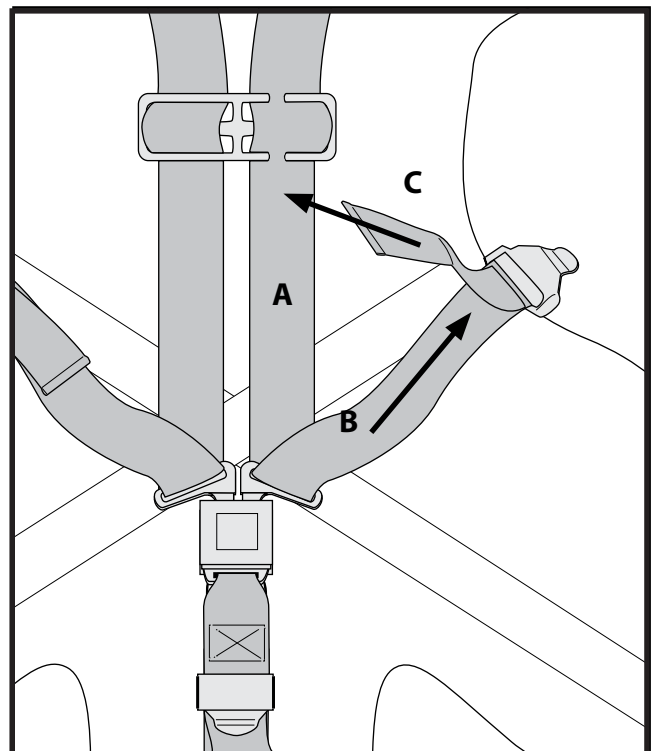


Figura 6 - Fissare una delle cinture per la spalla

## Allentare le cinture dell'imbracatura

Per allentare le cinture, vedere le figure 7 e 8 e seguire questi procedimenti:

1. Tenere la linguetta di regolazione (figura 7) con una mano e far scorrere la cintura del torace (B) al suo interno con l'altra.
2. Tenere ferma la fibbia centrale con una mano e allentare la cintura per la spalla (A) con l'altra, tirandola verso l'alto.
3. Ripetere l'operazione per l'altra cintura della spalla/torace.
4. Per allentare la cintura inguinale, tenere la linguetta di regolazione con una mano e tirare verso il basso la porzione di cintura che poggia sul corpo (figura 8).

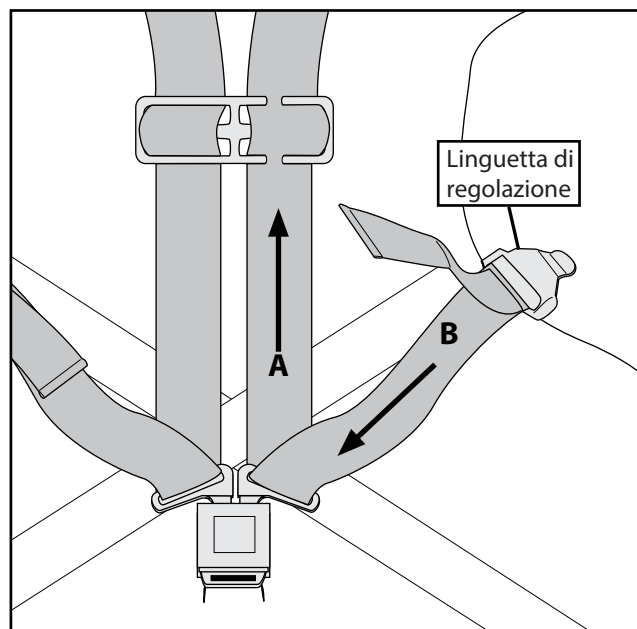


Figura 7 - Allentare le cinture

## Liberazione del paziente dal Neomate

1. Sganciare la cintura inguinale.
2. Far scorrere la clip del torace verso il basso fino alla fibbia centrale e sfilare la cintura della spalla sinistra del paziente.
3. Premere il pulsante di sgancio rosso della fibbia centrale e tirarla leggermente verso il basso per liberare le cinture delle spalle.
4. Allentare le cinture delle spalle e rimuoverle dal corpo del paziente.
5. Sollevare il paziente dal Neomate rispettando i protocolli locali.

## Conservazione del Neomate

1. Staccare il Neomate dalla barella e distenderlo sul materasso.
2. Agganciare le cinture delle spalle alla fibbia centrale e distendere bene tutte le cinture sull'imbracatura.
3. Ripiegare le cinture dello schienale trasversalmente sull'imbracatura.
4. Ripiegare la protezione inguinale in su, verso il centro dell'imbracatura.
5. Ripiegare le cinture per la struttura della barella e i pannelli inferiori dell'imbracatura al centro del Neomate.
6. Partendo dalla protezione inguinale, piegare il Neomate verso l'alto. Fissare il rotolo con i cinturini in velcro.

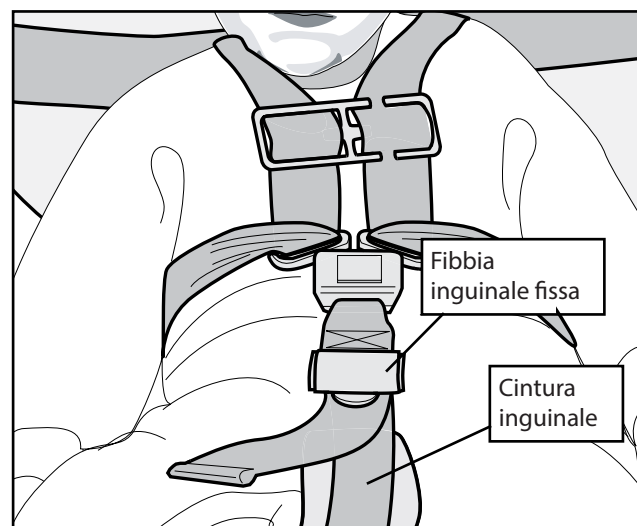


Figura 8 - Allentare la cintura inguinale

## MANUTENZIONE

### Piano di manutenzione

Il Neomate richiede una manutenzione regolare. Impostare e seguire un piano di manutenzione (vedere l'apposito registro a pagina 14). La tabella a destra riporta gli intervalli minimi da rispettare.

Per l'uso dei prodotti di manutenzione, seguire le istruzioni dei rispettivi produttori e leggere le schede di sicurezza dei materiali.

### Disinfezione del Neomate

Passare o spruzzare del disinfettante su tutte le superfici e le cinture del Neomate. Per i tempi e le modalità di applicazione, seguire le istruzioni del produttore del disinfettante.

### Pulizia del Neomate

Lavare a mano imbracatura e cinture del Neomate con acqua tiepida e sapone, usando un panno pulito o una spazzola morbida. Risciacquare con acqua pulita. Asciugare l'imbracatura con un panno e lasciare asciugare le cinture all'aria.

Non immergere le fibbie nell'acqua.

### Ispezione del Neomate

Gli addetti alla manutenzione dei dispositivi devono ispezionare il Neomate regolarmente, basandosi sulla seguente checklist.

Se il controllo evidenzia danni o usura eccessiva, mettere fuori servizio il Neomate. Oltre alla manutenzione programmata, Ferno raccomanda agli operatori di ispezionare visivamente il Neomate prima di ogni utilizzo. Se si notano danni, metterlo subito fuori servizio e sostituirlo.

### Checklist per l'ispezione

- Sono presenti tutti i componenti?
- Il Neomate presenta segni di usura eccessiva?
- Le cuciture sono in buono stato?
- La fibbia centrale e le linguette di regolazione funzionano bene e senza sforzi?
- L'imbracatura o le cinture presentano tagli o abrasioni?



### AVVERTENZA

Una manutenzione scorretta può causare lesioni. Effettuare la manutenzione del Neomate solo come descritto nel presente manuale.

Intervalli minimi di manutenzione	a ogni utilizzo	se necessario	ogni mese
<b>Disinfezione</b> (spiegata qui)	•		
<b>Pulizia</b> (spiegata qui)		•	
<b>Ispezione</b> (spiegata qui)		•	•

### Importante

I disinfettanti e detersivi che contengono candeggina, composti fenolici o iodio possono danneggiare il Neomate. Non usare prodotti che contengono queste sostanze chimiche.

### Importante

Se il Neomate era in uso durante un incidente stradale, metterlo fuori servizio e sostituirlo.

### Stati Uniti NOTA

La barella è destinata all'uso su ambulanze che soddisfano i requisiti della certificazione "Star of Life" in base alla Federal Specification for Star-of-Life Ambulances KKK-A-1822. Per informazioni, rivolgersi a:

Federal Supply Services, Specifications Section  
Suite 8100  
470 E. L'Enfant Plaza, SW  
Washington, DC 204









**Nota:** Manuale d'uso e di manutenzione del prodotto, necessario per operare in condizioni di sicurezza, mantenere l'efficienza e l'affidabilità del prodotto e rendere valide le condizioni di garanzia.

**Rel.31032020**  
**Italiano**

**Ferno s.r.l.**

Via Benedetto Zallone, 26  
40066 - Pieve di Cento (BO) - ITALIA

Telefono (numero verde)	800.501.711
Telefono	0516860028
Fax	0516861508
E-mail	info@ferno.it
Internet	www.ferno.it